



**fialp**  
Federación Española de Automovilismo de La Laguna



**DXT**  
DEPORTES DE TENERIFE



LA LAGUNA  
deporte para ti

# RECORRIDOS PREVIOS



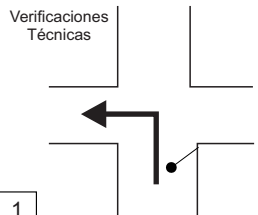
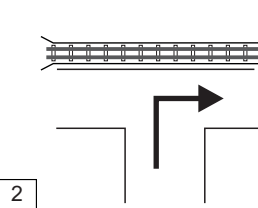
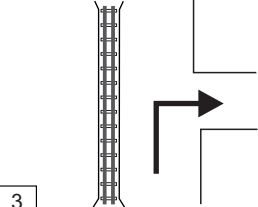
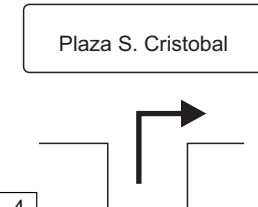
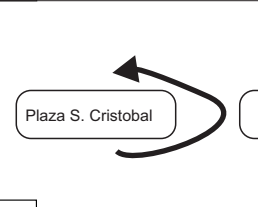
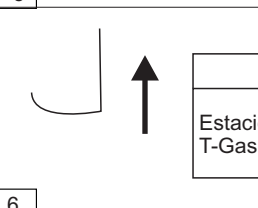
**#SET**  
SportEventosTenerife

**28 Y 29 DE JULIO**

**worten**

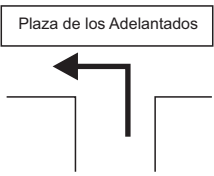
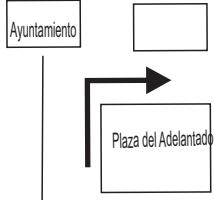
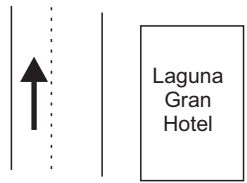
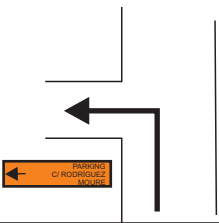
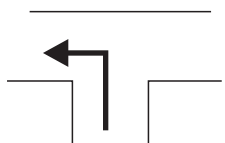
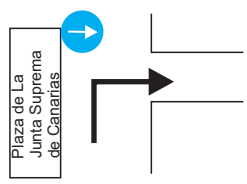
**SKODA**

**EL PASO 2000**

| Distancia |         | DIRECCION  | INFORMACIONES       | Kms. Regresivos |
|-----------|---------|--|---------------------|-----------------|
| Total     | Parcial |  |                     |                 |
| 0,00      | 0,00    |  <p>Verificaciones Técnicas</p> | C. Doctor Zamenhoff | 1,98            |
| 0,06      | 0,06    |                                 | Avda. La Trinidad   | 1,92            |
| 0,17      | 0,11    |                                 | C. Catedral         | 1,81            |
| 0,39      | 0,22    |                                | P. San Cristobal    | 1,59            |
| 0,47      | 0,08    |                               | P. San Cristobal    | 1,51            |
| 0,60      | 0,03    |                               | C. Santo Domingo    | 1,38            |



|                |                                 |   |           |        |           |               |
|----------------|---------------------------------|---|-----------|--------|-----------|---------------|
| <b>Sección</b> | Parque de Verificaciones        | Ceremonia de Salida<br>Plaza de la Concepción | Distancia | Tiempo | Promedio  | <b>Sector</b> |
|                | Técnicas<br>C. Heraclio Sánchez |   | 1,98      | 0.10   | 11,88Km/h |               |

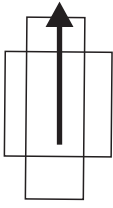
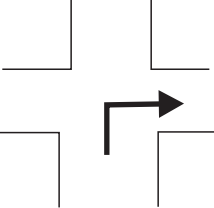
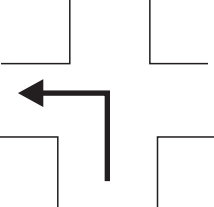
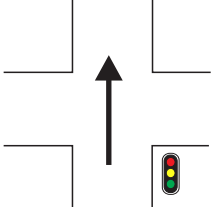
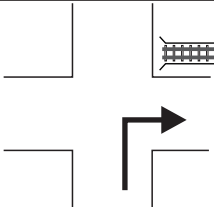
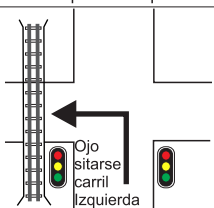
| Distancia |         | DIRECCION | INFORMACIONES  | Kms. Regresivos |
|-----------|---------|-----------|--|-----------------|
| Total     | Parcial |           |  |                 |
| 0,87      | 0,27    | 7         | <br>Plaza de los Adelantados<br>P. del Adelantado                               | 1,61            |
| 0,91      | 0,04    | 8         | <br>Ayuntamiento<br>Plaza del Adelantado<br>C. Nava y Grimon                    | 1,07            |
| 1,09      | 0,18    | 9         | <br>Laguna Gran Hotel<br>C. Nava y Grimon                                       | 0,89            |
| 1,24      | 0,15    | 10        | <br>PARKING C/ RODRIGUEZ MOURE<br>Calle Anchieta<br>PARKING C/ RODRIGUEZ MOURE | 0,74            |
| 1,84      | 0,60    | 11        | <br>Avda. Silverio Alonso   | 0,14            |
| 1,89      | 0,05    | 12        | <br>Plaza de La Junta Suprema de Canarias<br>Avda. de Lucas Vega              | 0,09            |



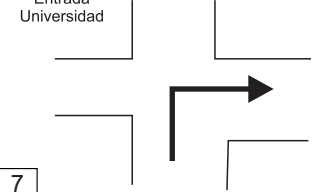
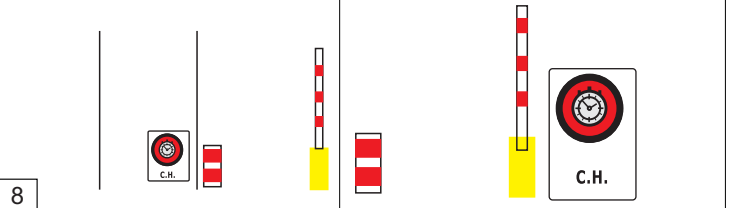
|                |                                 |   |           |        |           |               |
|----------------|---------------------------------|---|-----------|--------|-----------|---------------|
| <b>Sección</b> | Parque de Verificaciones        | Ceremonia de Salida<br>Plaza de la Concepción | Distancia | Tiempo | Promedio  | <b>Sector</b> |
|                | Técnicas<br>C. Heraclio Sánchez |   | 1,98      | 0.10   | 11,88Km/h |               |

| Distancia |         | DIRECCION | INFORMACIONES  | Kms. Regresivos |
|-----------|---------|-----------|--|-----------------|
| Total     | Parcial |           |  |                 |
| 1,96      | 0,07    |           | Avda. Lucas Vega<br><br><del>TEJINA</del><br><del>BAJAMAR</del><br><del>aeropuerto de los RODEOS</del> | 0,02            |
| 1,98      | 0,02    |           | C. Los Bolos<br><br><br>C.H.   | 0,00            |
|           |         |           |  |                 |
|           |         |           |  |                 |
|           |         |           |  |                 |
|           |         |           |  |                 |



| Distancia |         | DIRECCION   | INFORMACIONES                                  | Kms.<br>Regresivos |
|-----------|---------|---|--|--------------------|
| Total     | Parcial |   |  |                    |
| 0,00      | 0,00    | 1    | Rampa de Salida                                | 1,43               |
| 0,29      | 0,29    | 2    | C. Obispo Rey Redondo X<br>C. Núñez de La Peña | 1,14               |
| 0,45      | 0,16    | 3    | C. Núñez de La Peña X<br>C. 6 de Diciembre     | 0,98               |
| 0,60      | 0,15    | 4   | C. 6 de Diciembre X<br>C. del Juego            | 0,83               |
| 0,75      | 0,15    | 5  | C. del Juego X<br>C. Avda. Trinidad            | 0,68               |
| 1,21      | 0,46    | 6  | C. Avda. Trinidad X<br>C. Pedro Zerolo         | 0,22               |



| Distancia |         | DIRECCION | INFORMACIONES  | Kms.<br>Regresivos |
|-----------|---------|-----------|--|--------------------|
| Total     | Parcial |           |  |                    |
| 1,40      | 0,19    | 7         | <p>Entrada Universidad</p>  <p>C. Pedro Zerolo X<br/>C. Entrada Universidad</p> | 0,03               |
| 1,43      | 0,03    | 8         |   | 0,00               |
|           |         |           |  |                    |
|           |         |           |  |                    |
|           |         |           |  |                    |
|           |         |           |  |                    |

